

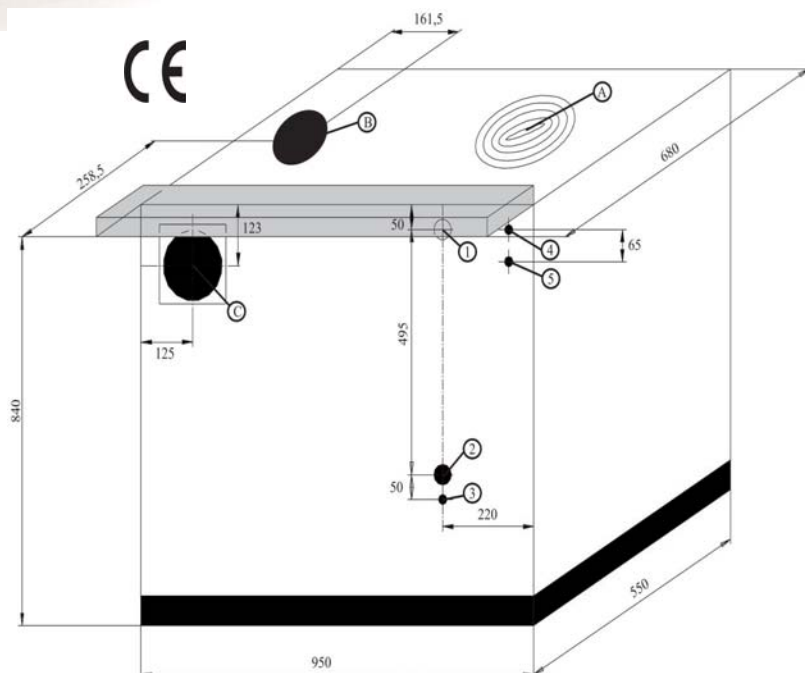
Efficacité énergétique

Les cuisinières de chauffage central bénéficient de l'expérience et du savoir faire MORVAN, marque leader sur le marché du chauffage central au bois.

Gage de qualité et de sécurité, les cuisinières MC 20 et MC 10 sont construites et certifiées selon la norme européenne NF-EN 12815.

Pour la contribution à la protection de l'environnement, les équipes techniques MORVAN ont apporté une attention particulière à cette gamme de produits en termes d'amélioration de performances et de réduction des émissions polluantes liées à la combustion

Ces travaux permettent aujourd'hui de garantir un rendement supérieur à 70% et un taux d'émissions en monoxyde de carbone inférieur à 1%.



Caractéristiques techniques

	Unité de Mesure	MC 20
Volume chaudière / cuisinière	dm3	531
Pression maxi d'utilisation	bar	2
Chambre de combustion		
Volume	dm3	62,6
Hauteur	mm	470
Largeur	mm	300
Profondeur	mm	430
Capacité en eau bouilleur	L	22
Dimensions porte frontale chargement	mm	250 x 200
Dimensions grille fonte	mm	285 x 360
Four		
Hauteur	mm	280
Largeur	mm	370
Profondeur	mm	420
Poids total	kg	250

GARANTIE DU CORPS DU CHAUFFE : 3 ANS



Spécifications techniques en conformité avec la Norme EN 12815

Type de combustible	Bois Bûche
Puissance thermique nominale bouilleur	18,47 KW
Puissance thermique chauffage	12,56 KW
Rendement utile	70,31%
Température moyenne des gaz de combustion	264,3 °C
Référence couleur Terre de France	526 024
Référence couleur Blanche	526 025
Référence couleur Anthracite	526 020

Côtes	
ØA	240 mm
ØB	153 mm
ØC	153 mm
1	33 x 42F - Départ
2	33 x 42F - Retour
3	15 x 21F - Vidange
4	15 x 21F - Manchon soupape
5	15 x 21F - Manchon sondes

Equipements de série MC 20

- Thermostat de régulation d'air
- Thermomètre de chauffage
- Thermomètre et Minuterie de four
- Couvercle isolé de couleur émaillée
- Régulateur Four/Chauffage
- Accessoires : Grille de cuisson, tiroir à cendres, manivelle de réglage grille, tisonnier.

NOTA :

Les cuisinières MC20 et MC10 peuvent fonctionner au charbon en veillant au respect des instructions d'utilisation et en sachant que le charbon constitue un combustible de substitution ou d'appoint.

Accessoires

Désignation	Réf.
Soupape de sécurité thermique	522 097
Soupape de sécurité thermique double	522 098
Bouteille anti-ébullition	525 012
Vanne mélangeuse 4 voies	523 001