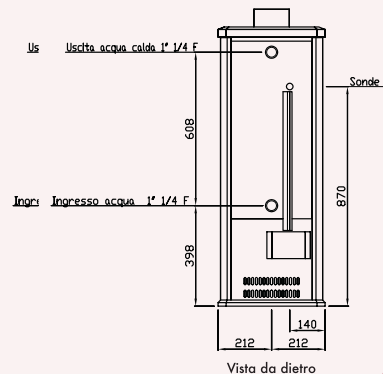
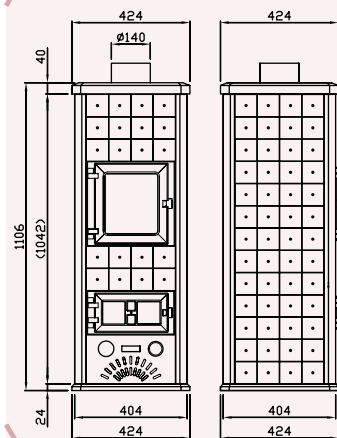




La termostufa modello Florida è progettata per soddisfare la richiesta termica delle piccole utenze che altrimenti non sarebbero in grado di sfruttare in maniera confortevole e completa caldaie dalle maggiori potenze



The Florida thermo-stove is designed to satisfy the thermal expectations of small households which would otherwise not make the most of a more powerful boiler.

Der Thermoofen Florida Modell ist geplant, um die thermische Nachfrage von den kleinen Kunden zu besorgen, die sonst, nicht in der Lage wären, Heizkessel komplett auszunützen.

Le poêle chaudière Florida est conçu pour répondre à un besoin de puissance moins important.

Termostufa Florida es un modelo proyectado para calentar las casas de los clientes que no aprovecharian calderas que tienen más potencia de manera confortable y completa.

□ □ □ □ □ caratteristiche tecniche

technical data

gamma colori



Dettaglio centralina comandi  
Detail of the central switch system

Dimensioni forno larg x prof x alt (cm)	Forno non disponibile
Dimensioni bocca fuoco (cm)	19,5 x 23
Volume camera di combustione (lt)	26
Peso netto (kg)	160
Forno Smaltato	Forno non disponibile
Porta fuoco con vetro	Di serie
Top in ceramica	Non disponibile
Centralina comandi	Di serie
Estraibilità posteriore della caldaia	Di serie
Scarico fumi	Superiore
Predisposizione per applicazione forno	Non disponibile
Depressione camino utile (Pa)	15
Potenza calorifica nominale (kW)	23

Oven dimensions w x d x h (cm)	Oven not available
Fire opening dimensions (cm)	19,5 x 23
Combustion chamber volume (lt)	26
Net weight (kg)	160
Enamelled oven	Oven not available
Door with glass opening	Included
Top in ceramic	Not available
Central switch system	Included
Possibility to extract the boiler from the back	Included
Fume vent	Superiore
Predisposed for the insertion of the oven	Included
Fireplace depression (Pa)	15
Nominal calorific potential (kW)	23

