

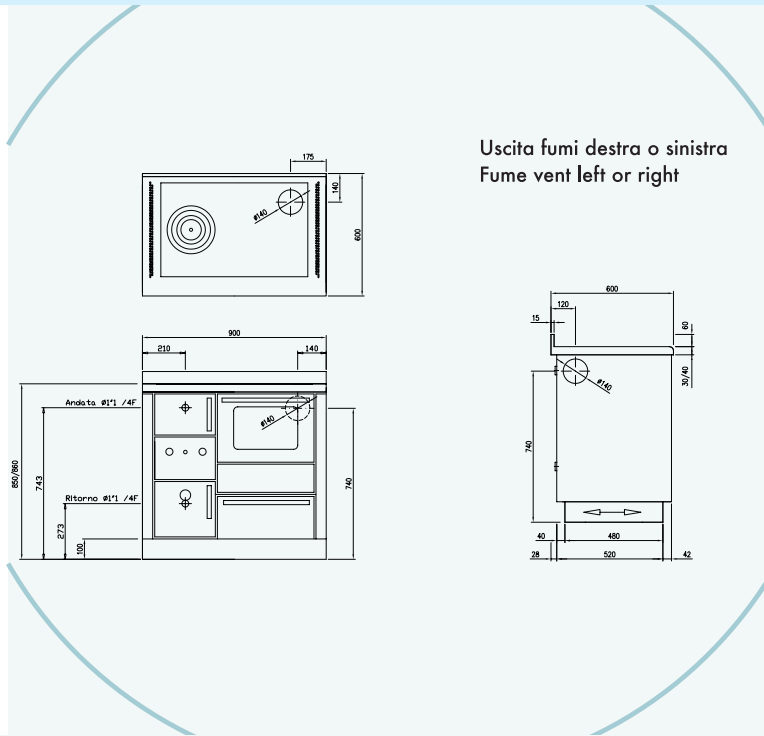


L'accostamento ai mobili è garantito dal sistema di raffreddamento dei fianchi a convezione naturale e forzato.



The insertion in between your furniture is guaranteed by the cooling system of the sides using natural and forced convection.

Die Einfügung zwischen den Möbeln ist dank dem Kuhlungssystem der Seiten - durch Wärmeübergang und Wärmeströmung - garantiert.



Uscita fumi destra o sinistra  
Fume vent left or right

L'encastrement entre des meubles est possible grâce à un système de circulation d'air par convection naturelle ou forcée qui refroidit les cotès.



La inserción entre lo muebles es garantizada por el sistema de refrigeración de los lados a convección natural.

□ □ □ □ □ □ caratteristiche tecniche

technical data

gamma colori

KIT PRODUZIONE ACQUA CALDA SANITARIA DA INCASSO



Dimensioni piastra di cottura (cm)	72 x 46
Dimensioni forno larg x prof x alt (cm)	35 x 43,5 x 25
Dimensioni bocca fuoco (cm)	21,5 x 17,5
Volume camera di combustione (lt)	48
Peso netto (kg)	210
Areazioni laterali	Comprese senza ventilatori
Porta fuoco con vetro	Disponibile a richiesta
Luce forno	Di serie
Griglia fuoco regolabile in altezza	Di serie
Regolazione automatica di tiraggio	Di serie
Depressione camino utile (Pa)	14
Potenza calorifica nominale (kW)	27

Griddle Dimensions (cm)	72 x 46
Oven dimensions w x d x h (cm)	35 x 43,5 x 25
Fire opening dimensions (cm)	21,5 x 17,5
Combustion chamber volume (lt)	48
Net weight (kg)	210
Lateral ventilation	Included without ventilators
Door with glass opening	Available on Request
Oven light	Included
Fire grate adjustable in height	Included
Automatic regulation of draft	Included
Fireplace depression (Pa)	14
Nominal calorific potential (kW)	27

