

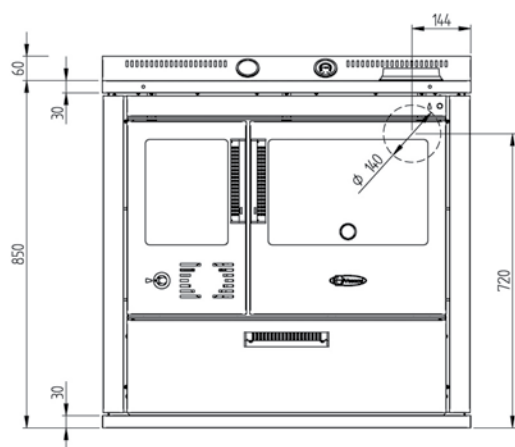
Termocucina

DAMA 90 fc

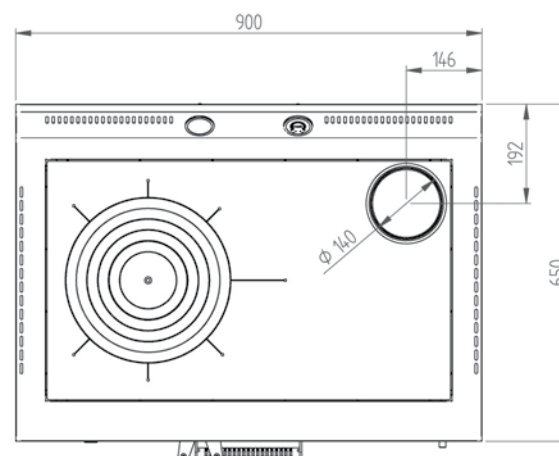


Schemi tecnici e misure Dama 90 FC

Dimensione
bocca fuoco
L 210 mm.
H 280 mm.
P 440 mm.



Uscita fumi dx - sx
superiore
o posteriore



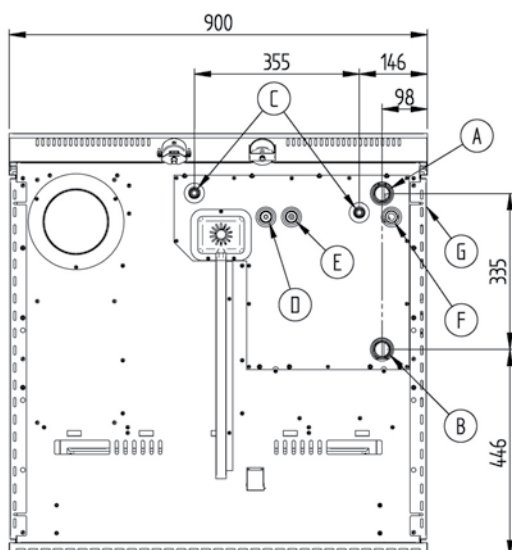
La termocucina Dama 90 fc, oltre a riscaldare l'ambiente ove ubicata e a garantire ottime prestazioni di cottura, permette tramite il collegamento all'impianto termico la produzione di acqua calda per il riscaldamento di un intero appartamento. La nuova nata in casa Vescovi progettata secondo la norma UNI 10412-2, consente l'installazione a vaso chiuso in tutta sicurezza. Nell'ottica di garantire la massima affidabilità nel tempo, la termocucina è dotata di un circuito di scarico termico in rame alettato a scambio sovradimensionato, garantendo così indici di sicurezza passiva superiori a quelli prescritti dalla norma. La dotazione di serie come indicata dalla UNI 10412-2 prevede la regolazione automatica dell'aria comburente e il controllo analogico della temperatura e della pressione. Come optional è possibile installare la centralina elettronica per la gestione dell'impianto e degli allarmi acustici.



1 Controllo analogico temperatura e pressione (UNI 10412-2)

2 Centralina elettronica di controllo e allarmi (UNI 10412-2)

3 Triplo fascio tubiero griglia fissa



Collegamenti idraulico predisposto per scarico termico

(UNI10412 - 2)

A = Andata 1"

B = Ritorno 1"

C = Allaccio circuito serpentino scarico termico 1/2"

D = Sonda centralina elettronica

E = Sonda manometro

F = Sonda valvola scarico termico

G = Sonda laterale incassata regolatore di tiraggio