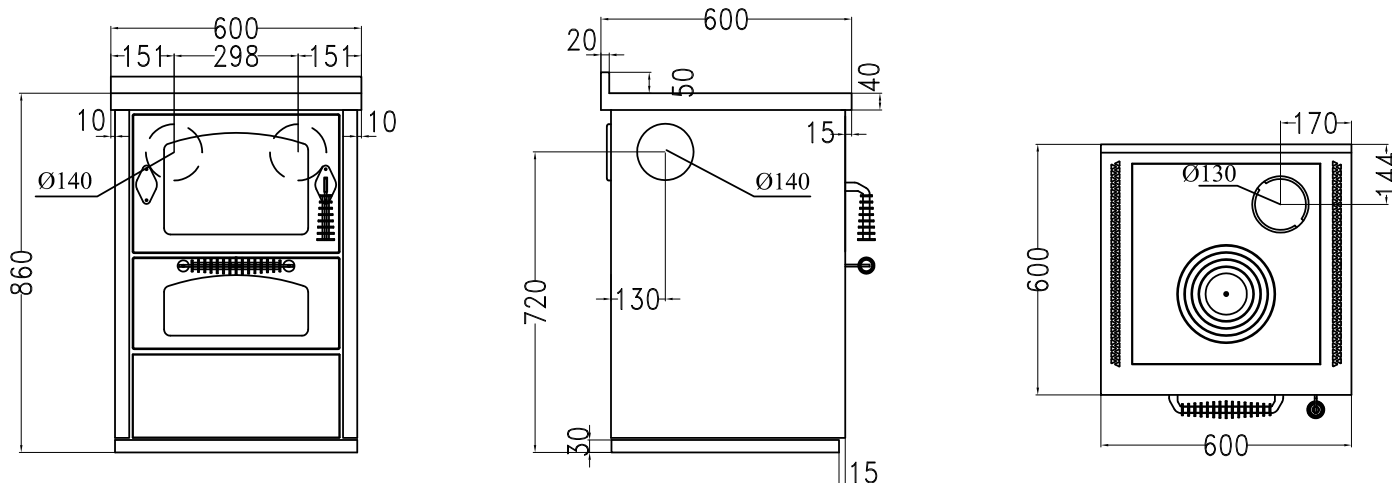


## CUCINE A LEGNA serie "DOMINO"

certificazione CE-EN12815 con rendimento superiore al 70%

### D 6



Versione con uscita fumi a destra. La versione con uscita fumi a sinistra è simmetrica.

### D 6 mm 600x600xh860

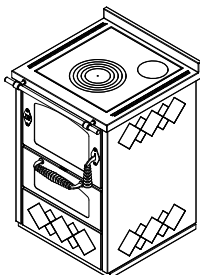
Disponibile nei colori: Rosso, Nero, Bianco, Blu, Giallo  
Acciaio inox

#### Dotazioni standard:

- porte fuoco e forno inox e maniglie inox
- uscita fumi superiore a dx o sx ø 130 mm.
- sistema ECOPLUS - doppia combustione
- porta fuoco reversibile Dx o Sx
- forno mm 340x470xh150
- luce forno e termometro
- piastra in ghisa mm 450x480 dx o sx
- piano inox da mm 40 (h totale 860 mm.) A2 - B4
- predisposta al corrimano

#### A richiesta:

- porte fuoco e forno verniciate nero e maniglie nere
- versione maiolica con fianchi e cassetto nero
- uscita fumi posteriore a dx o sx ø 140 mm.
- piastra in ghisa mm 450x480 cieca per uscita posteriore
- tinta RAL a scelta
- uscita fumi fianco ø 140 mm



CARATTERISTICHE TECNICHE		D6
Rendimento		oltre 70%
Potenza calorifica nominale	kw	7,5
CO misurato (al 13% di ossigeno)	%	0,21
Quantità legna consigliata	kg/h	2-2,5
Dimensioni esterne (L x P x H)	cm	60x60x86
Dimensioni forno (L x P x H)	cm	34x47x15
Dimensioni focolare (L x P x H)	cm	38x25x25
Dimensioni bocca di carico (L x H)	cm	35x20
Piastra di cottura (L x P)	cm	45x48
Peso netto/con imballo	kg	180/195
Uscita fumi superiore a dx o sx (Ø)	cm	13
C) Distanza laterale	cm	17
D) Distanza parete	cm	14,4
Uscita fumi posteriore a dx o sx (Ø)	cm	14
A) Altezza	cm	72
B) Distanza laterale	cm	15
Depressione camino necessaria	mbar	0,12
Accessori a richiesta: Corrimano inox anteriore, 2 o 3 lati, Disco alto rendimento, Copri piastra inox		