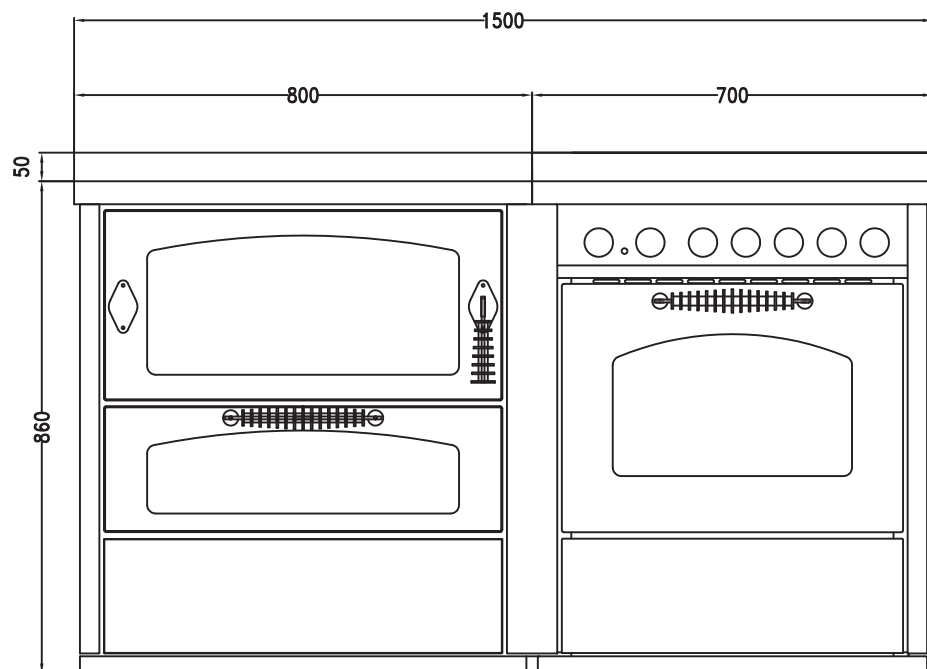


modello: DOMINO COMBINATA

**de manincor** s.p.a.

DOMINO8 + GAS GD7



DOMINO6 + GAS GD7

