

NESTOR
MARTIN

-

Poêles à bois

Woodbox[®] Technology

- Nestor Martin dans le monde:



Les appareils Nestor Martin sont vendus dans 24 pays.
Pour trouver un point de vente dans votre région,
consultez notre site web: www.nestormartin.com

Poêles à bois

Woodbox® Technology

Tous les poêles Nestor Martin bénéficient d'un savoir-faire hors pair transmis de génération en génération depuis plus de 150 ans.

La technologie Woodbox, protégée par des brevets internationaux, constitue l'avancée technique la plus importante dans le domaine de la combustion du bois. En plus d'un effet de flamme spectaculaire et très réactif, la technologie Woodbox offre des rendements élevés, des émissions polluantes réduites et des économies de consommation de bois. Les poêles au bois équipés de la technologie Woodbox sont aussi les seuls à disposer d'une commande à distance thermostatique.

A un moment de l'histoire de l'humanité où nous sommes tous sollicités pour participer à la protection de l'environnement, il est essentiel d'utiliser les énergies de

manière parcimonieuse. Les combustions extrêmement propres du système Woodbox permettent à tous les poêles Nestor Martin de répondre aux normes environnementales les plus strictes au plan international. Après de nombreuses années d'utilisation, l'ensemble des composants avec lesquels chacun de nos poêles a été construit pourra être recyclé. Nestor Martin participe ainsi à la préservation de l'environnement de manière intégrée.

Nestor Martin vous offre une gamme extrêmement variée en tailles et en puissances de chauffe qui permet à chacun de trouver la solution optimale.

NESTOR
MARTIN

-
Poêles à bois
Woodbox® Technology

Sommaire.

-
-

p.7	Technologie Woodbox®	p.29	Modèle Ô23.
p.9	Modèles C23/33/43.	p.23	Points forts
p.13	Modèle TFH33.	p.35	Purs et Simples (Accessoires)
p.17	Modèle TLH33.	p.39	Se chauffer au naturel
p.21	Modèles RH33/43.		
p.25	Modèle FH33.		

La technologie Woodbox®.

Les nouveaux poêles Nestor Martin offrent le double plaisir de la simplicité d'utilisation et d'un rendement énergétique exceptionnel.

Appuyez sur le bouton : les flammes vous obéissent! Un feu tranquille ou vif, des flammes dansantes ou modérées... à vous de décider, c'est instantané.

La technologie de combustion brevetée Woodbox de Nestor Martin, grâce à un apport d'air préchauffé à plus de 200° C, offre des effets de flammes spectaculaires: feu vif ou flammes de post-combustion multicolores qui dansent au-dessus des bûches.

Les poêles Nestor Martin offrent l'avantage exclusif de leur télécommande thermostatique, ce qui permet de réguler la combustion, ou bien de l'intensifier ou encore de la réduire d'une simple pression sur un bouton.

La télécommande est équipée d'un thermostat qui vous permet de choisir la température désirée. Le poêle s'adapte alors de manière automatique.

La technologie Woodbox offre également des avantages technologiques et pratiques exceptionnels:

- Système intégré combinant combustion et post-combustion
- Rendement et émissions conformes aux normes internationales
- Contrôle précis du régime de combustion
- Admission d'air au démarrage facilitant l'allumage
- Double corps de chauffe fait de fonte et d'acier
- Télécommande thermostatique en option



Grâce à leur allumage assisté, les poêles Nestor Martin ont des montées en température très rapides.



Quand les commandes d'air sont au minimum, seule la post-combustion devient visible, et les flammes dansent de longues minutes au-dessus des bûches.



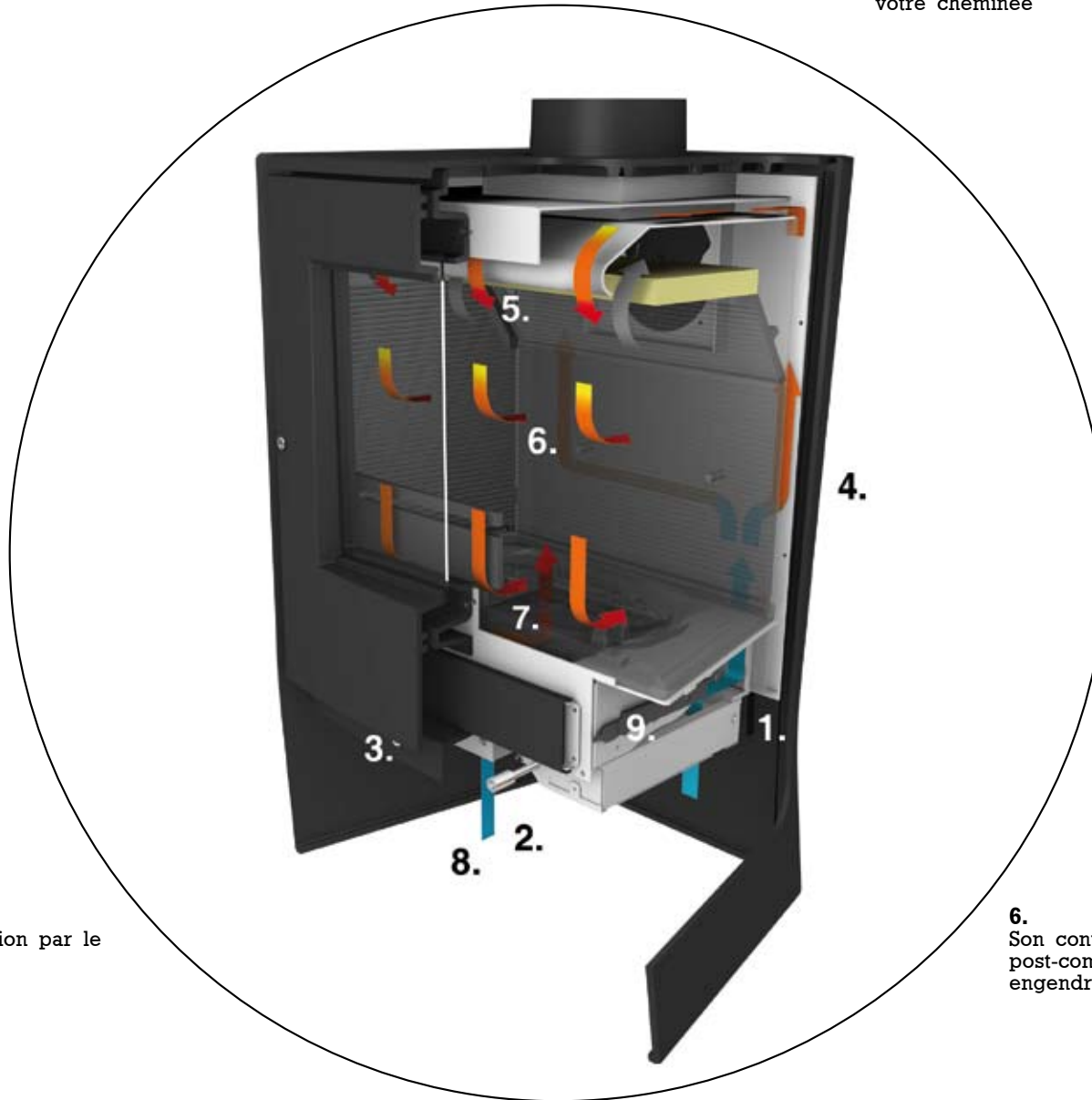
Enfin, les poêles Woodbox se mettent au ralenti pour une période allant jusqu'à 10 heures. Même au ralenti, la combustion propre empêche la vitre de se salir.

1.
Admission de l'air de combustion provenant soit de l'intérieur de la pièce soit de l'extérieur.

2.
Le bouton de droite permet de régler l'intensité de la combustion au bois, c'est-à-dire l'apport d'air préchauffé à 200° C qui arrive par le dessus du foyer.

3.
Le bouton de gauche, grâce auquel le débit d'air arrivant sous la grille est dosé, est utilisé lors du démarrage.

4.
Réchauffement de l'air de combustion par le contact avec le corps de chauffe.



9.
Le clapet du mode ralenti se règle à l'installation en fonction du tirage de votre cheminée

8.
L'arrivée d'air sous la grille facilite le démarrage de la combustion.

7.
L'air préchauffé alimente au niveau des braises la combustion primaire. Ceci est particulièrement utile au maintien d'une vitre propre quand l'appareil fonctionne à bas régime.

6.
Son contact avec les gaz imbrûlés enclenche la post-combustion des particules polluantes, ce qui engendre le maintien d'une vitre propre.

5.
L'air de combustion préchauffé à 200° C pénètre de manière homogène dans le corps de chauffe.

A close-up photograph of a dark, possibly black or dark grey, metal drawer front. The drawer is partially open, revealing a textured interior. On the left side, there is a circular detail, likely a handle or a fastener. The lighting is dramatic, highlighting the metallic texture and the sharp edges of the drawer. The background is dark and out of focus.

C23/33/43.

C23/33/43.

La tradition
renouvelée

A peine né, il appartient à
la tradition.

Lignes souples et
confortables, cambrure
discrète, aplomb et
assurance, on retrouve
ces qualités dans le
modèle C.

Il s'intègre aussi
parfaitement sous le
linteau d'unâtre classique
que dans une cheminée
contemporaine.



C23. / Emailé

C33. / Graphite

C43. / Emailé

C23/33/43.

La tradition
renouvelée



Données Techniques:

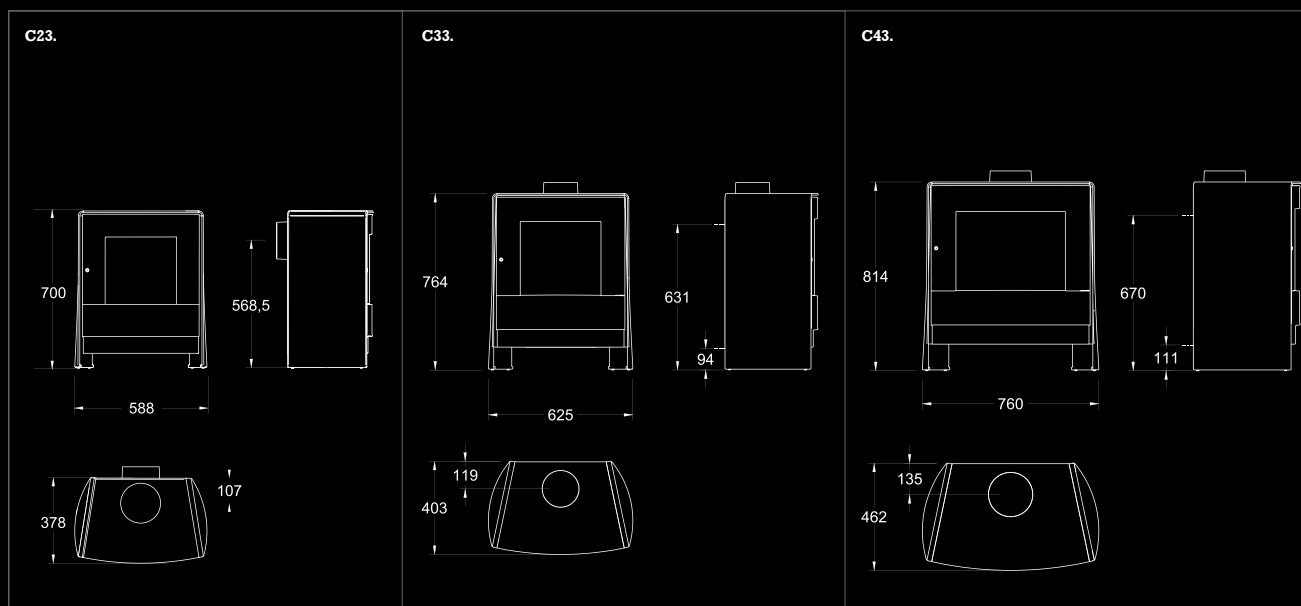
Modèle C23/33/43. /

Informations Techniques

	C23.	C33.	C43.
Puissance min. - max.	1,5 - 9kW	2 - 12kW	2,5 - 14kW
Puissance nominale EN13240	7kW	9kW	10,5kW
Capacité de chauffe nominale	210m³	270m³	315m³
Diamètre buse	150mm	150mm	180mm
Rendement	80%	80%	80%
Emissions de CO	0,13%	0,14%	0,06%
Longueur des bûches max.	330mm	400mm	500mm
Poids	104kg	195kg	244kg
Homologation	CE/DIN	CE/DIN	CE/DIN

Équipement Standard

Technologie de combustion Woodbox
Raccordement en départ arrière ou départ dessus
Prise d'air extérieur
Intérieur du foyer en fonte
Habillage et porte en fonte
Cendrier
Grille oscillante
Télécommande en option
Finitions: émaillé anthracite ou laqué graphite



A close-up photograph of a dark grey, industrial-looking metal structure. The structure consists of several rectangular panels and beams. Two small circular holes are visible on the upper part of the structure. A white, rectangular panel is attached to the right side of the structure. The lighting is dramatic, with strong highlights and deep shadows.

TFH33.

TFH33.

Et pourtant,
il tourne

Sans conteste, le design surprenant du TFH33 fait tourner les têtes. Est-ce la sensation de performance ou celle d'un style hors du commun qui le caractérise le mieux ?

Son pied circulaire participe avec élégance à l'harmonie de ses proportions.

Sa haute porte vitrée joint l'utile à l'agréable, une radiation optimale de la chaleur et une vue inégalable sur toute la hauteur des flammes.

Ces qualités, vous en profiterez sous tous les angles, grâce à la rotation complète du TFH33.



TFH33. / Graphite



TFH33. / Nickel



Une combustion optimale permet d'éliminer les particules salissantes qui pourraient venir se coller à la vitre.

TFH33.

Et pourtant,
il tourne



Données Techniques:

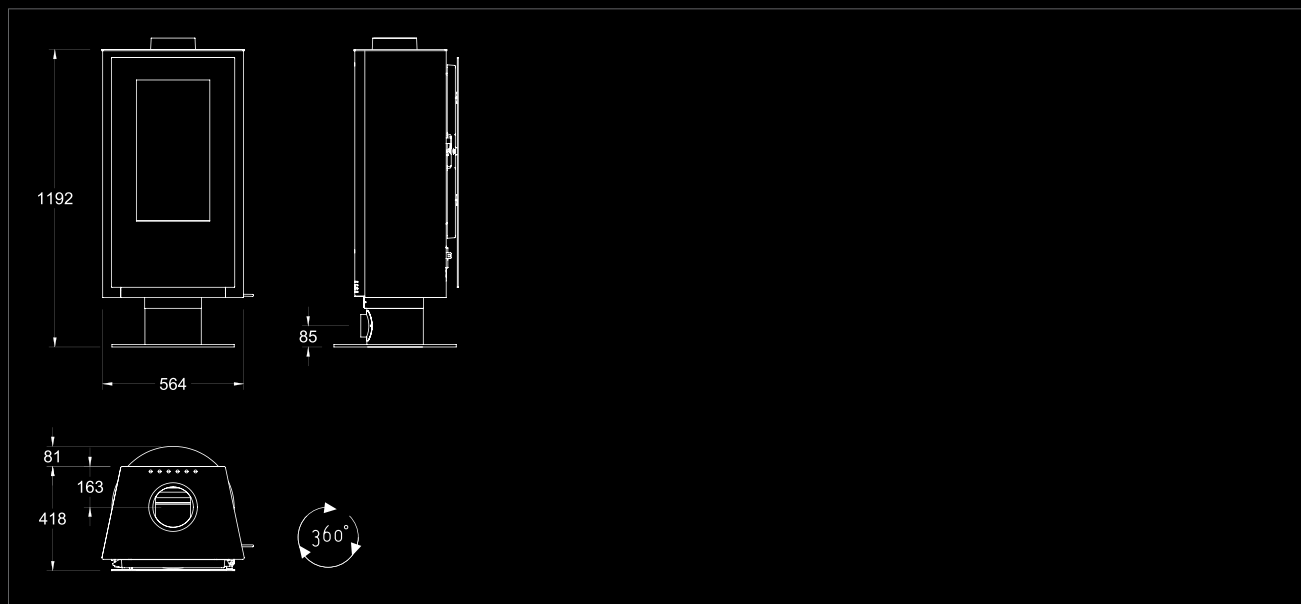
Modèle TFH33. /

Informations Techniques

Puissance min. - max.	2 - 12kW
Puissance nominale EN13240	9kW
Capacité de chauffe nominale	270m ³
Diamètre buse	180mm
Rendement	80%
Emissions de CO	0,1%
Longueur des bûches max.	550mm vert./380mm horiz.
Poids	170kg
Homologation	CE/DIN

Equipement Standard

Technologie de combustion Woodbox
Raccordement en départ dessus / Départ arrière en option
Prise d'air extérieur
Intérieur du foyer en fonte
Habillage et porte en fonte
Cendrier
Grille oscillante
Télécommande en option
Finitions: graphite ou acier nickelé



A close-up, black and white photograph of a metal door handle assembly. The handle is a long, horizontal bar with a textured finish, mounted on a metal plate. The plate has several screws visible. The background is dark and out of focus, showing vertical lines. The text 'TLH33.' is overlaid in white, bold, sans-serif font on the right side of the image.

TLH33.

TLH33.

La performance à 360°

Grâce à la flexibilité complète du TLH33 vous profitez de la beauté des flammes à votre guise.

Où que vous soyez, il vous suffit de faire pivoter le foyer pour bénéficier du spectacle offert par le mouvement harmonieux des flammes. Avec sa vitre de taille importante, l'effet est garanti !

La hauteur particulière du foyer vous accorde une totale liberté dans la disposition des bûches. Vous profitez d'un espace de rangement situé sous l'appareil.

Le couvre porte est disponible en version nickel ou graphite.



TLH33. / Nickel

TLH33. / Graphite



TLH33.

La performance
à 360°



Données Techniques:

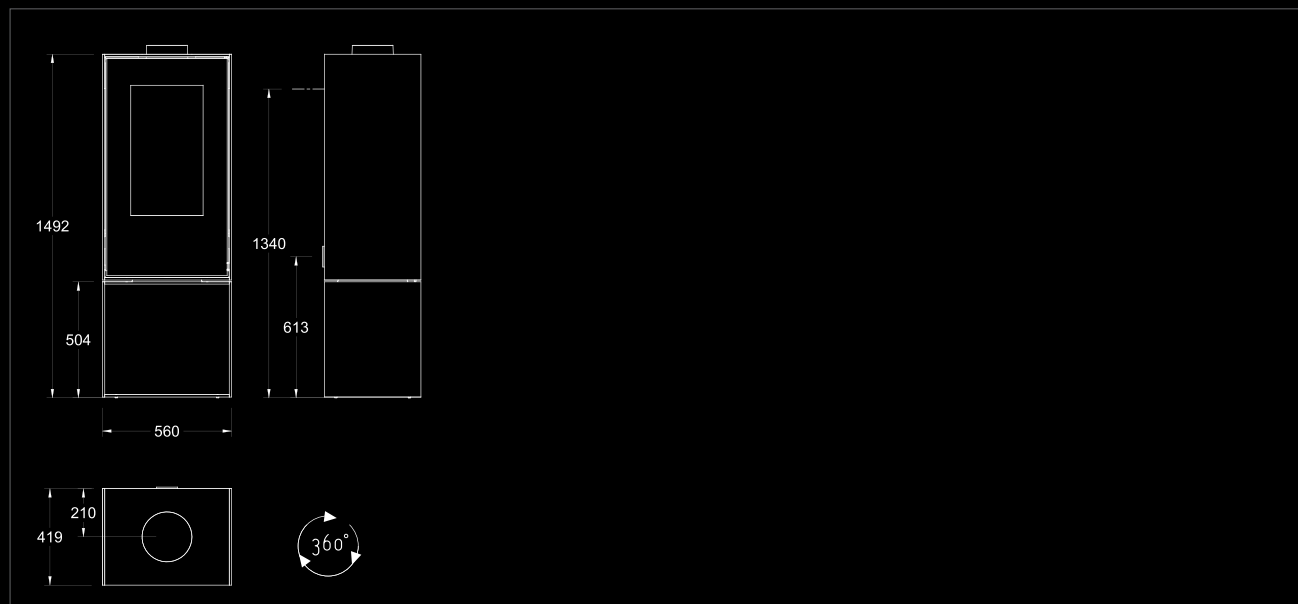
Modèle TLH33. /

Informations Techniques

Puissance min. - max.	2 - 12kW
Puissance nominale EN13240	9kW
Capacité de chauffe nominale	270m ³
Diamètre buse	180mm
Rendement	80%
Emissions de CO	0,1%
Longueur des bûches max.	550mm vert./380mm horiz.
Poids	335kg
Homologation	CE/DIN

Equipement Standard

Technologie de combustion Woodbox
Raccordement en départ dessus / Départ arrière en option
Intérieur du foyer en fonte
Habillage et porte en fonte
Cendrier
Grille oscillante
Télécommande en option
Finitions: graphite ou acier nickelé





RH33/43.

RH33/43.

Un modèle d'écologie

Avec un rendement maximal pour un taux d'émission minimal, le RH43 est le poêle à bois le moins polluant du marché.

Il en impose par sa largeur accrue : sa vaste chambre de combustion est capable d'accueillir un feu d'enfer, puissant et spectaculaire.

Par son harmonieux rapport hauteur sur largeur, le poêle RH33 affiche des proportions amples et élégantes. Naturellement sobre, il laisse le feu exprimer tout son être.

Les deux modèles permettent de placer les bûches à la verticale comme à l'horizontale.



RH33. / Alumat



RH43. / Graphite

Une élégante poignée escamotable en acier inoxydable, permet d'ouvrir les portes, régler en mode manuel les apports d'air et commander la grille oscillante. Elle permet aussi de retirer et de transporter le cendrier.

RH33/43.

La hauteur
en plus



Données Techniques:

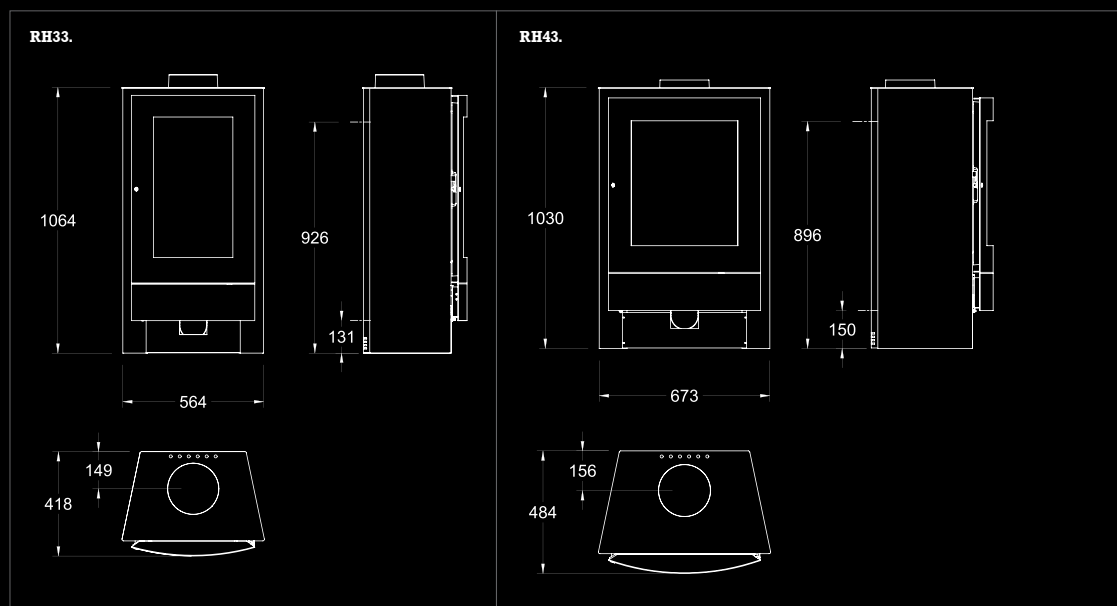
Modèles RH33/43. /

Informations Techniques

	RH33.	RH43.
Puissance min. - max.	2 - 12kW	2,5 - 14kW
Puissance nominale EN13240	9kW	11kW
Capacité de chauffe nominale	270m³	330m³
Diamètre buse	180mm	180mm
Rendement	80%	80%
Emissions de CO	0,1%	0,1%
Longueur des bûches max.	550mm vert./380mm horiz.	550mm vert./380mm horiz.
Poids	143kg	180kg
Homologation	CE/DIN	CE/DIN

Equipement Standard

Technologie de combustion Woodbox
Raccordement en départ arrière ou départ dessus
Prise d'air extérieur
Intérieur du foyer en fonte
Porte en fonte
Cendrier
Grille oscillante
Télécommande en option
Finitions: graphite ou alumat



FH33.



**NESTOR
MARTIN**



FH33.

Une évidente
hauteur de vue

Avec le FH33, c'est le feu
qui vient à vous.

Son vaste foyer vous offre
le spectacle total des
flammes en toute liberté.

Par son design réduit à
l'essentiel, le FH33 donne
l'image d'une pureté
raffinée.

Grâce à une hauteur
hors du commun, vous
y disposerez les bûches
comme vous l'entendez,
de façon verticale ou
horizontale.



FH33. / Nickel



FH33. / Graphite

La porte en fonte résiste aux températures extrêmes tout en assurant une étanchéité parfaite et durable. Le couvre porte en acier apporte une touche d'élégance en façade. Il est disponible en finition graphite ou nickel, appliquée par d'habiles artisans.

FH33.

Une évidente
hauteur de vue



Données Techniques:

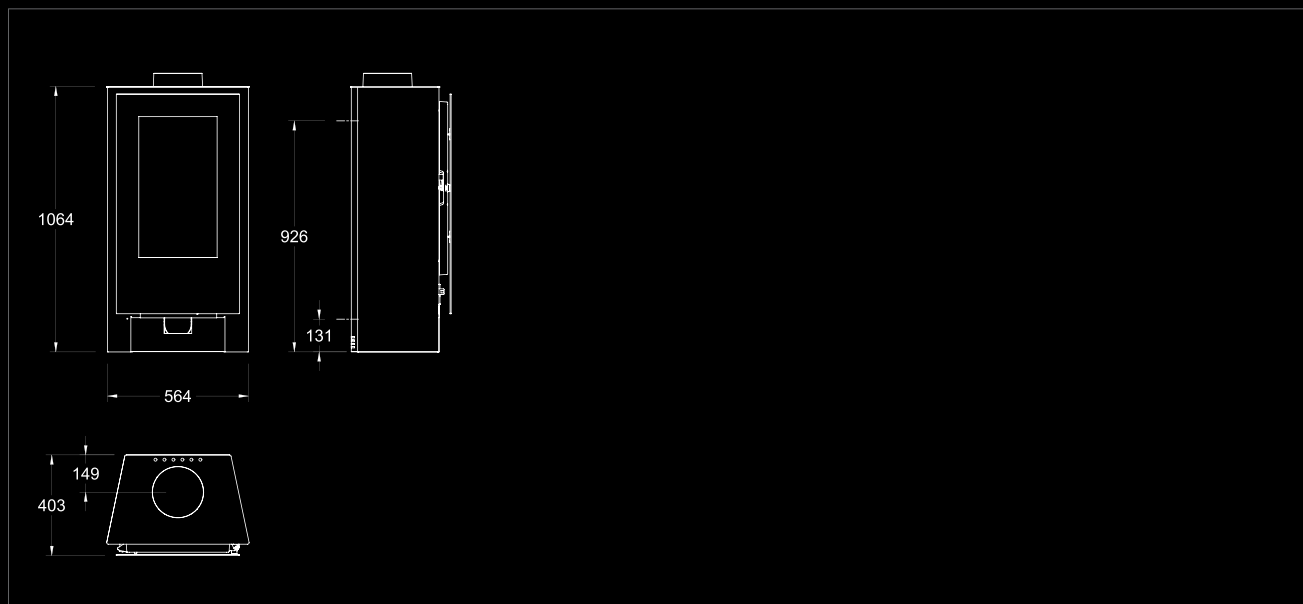
Modèle FH33. /

Informations Techniques

Puissance min. - max.	2 - 12kW
Puissance nominale EN13240	9kW
Capacité de chauffe nominale	270m ³
Diamètre buse	180mm
Rendement	80%
Emissions de CO	0,1%
Longueur des bûches max.	550mm vert./380mm horiz.
Poids	140kg
Homologation	CE/DIN

Equipped Standard

Technologie de combustion Woodbox
Raccordement en départ dessus / Départ arrière en option
Prise d'air extérieur
Intérieur du foyer en fonte
Habillage et porte en fonte
Cendrier
Grille oscillante
Télécommande en option
Finitions: graphite ou acier nickelé



A close-up photograph of several dark grey, rounded rectangular objects, possibly components of a device or a stack of papers. The objects are arranged in a slightly overlapping manner, with the top-left corner of one object in the foreground being the most prominent. The lighting is soft, highlighting the smooth texture and rounded edges of the objects. In the lower right quadrant, the text "Ô23." is printed in a clean, white, sans-serif font.

Ô23.

Ô23.

Toujours un air
qui me rappelle

L'Ô23, c'est la rencontre de la nostalgie des sixties avec la modernité technologique de l'industrie d'aujourd'hui.

Avec son charme quelque peu rétro et son design tout en douceur, l'Ô23 sera un pôle d'attraction garanti dans votre maison.

Le support proposé en option apportera une dernière signature à ce modèle très stylé.



Ô23. / Graphite



Ô23. / Nickel



La découpe de l'acier au laser assure aux carrosseries une finition impeccable. Les soudures par robot garantissent aux chambres de combustion une étanchéité à toute épreuve.

Ô23.
Toujours un air
qui me rappelle



Données Techniques:

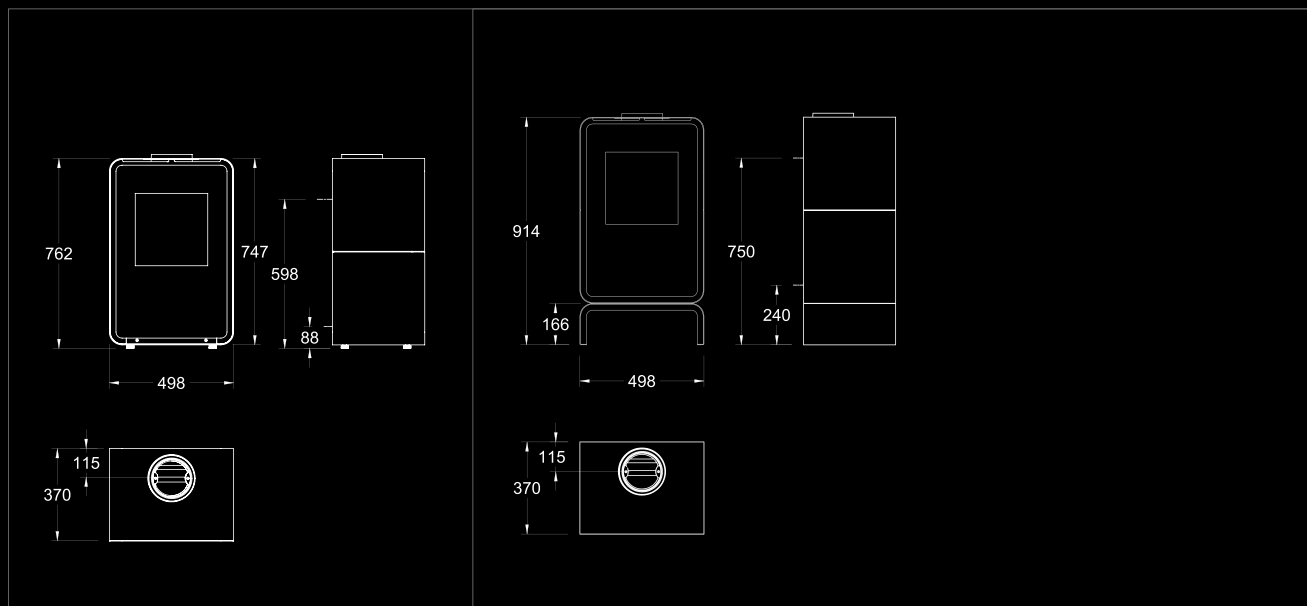
Modèle Ô23. /

Informations Techniques

Puissance min. - max.	1,5 - 9kW
Puissance nominale EN13240	7kW
Capacité de chauffe nominale	210m ³
Diamètre buse	150mm
Rendement	80%
Emissions de CO	0,13%
Longueur des bûches max.	380mm
Poids	104kg
Homologation	CE

Équipement Standard

Technologie de combustion Woodbox
Raccordement en départ dessus / Départ arrière en option
Prise d'air extérieur
Intérieur du foyer en fonte
Habillage et porte en fonte
Cendrier
Grille oscillante
Télécommande en option
Finitions: graphite ou acier nickelé



- Jouez avec le feu ... Commande à distance:

Qui a dit qu'il est interdit de jouer avec le feu au risque de se brûler ?

Disponible en option sur la plupart des poêles à bois Nestor Martin, le kit de télécommande vous permet de régler l'intensité de votre feu sans même vous déranger. Vous pouvez également l'utiliser à votre guise pour obtenir la température désirée et votre appareil s'ajustera automatiquement.

Lors de l'utilisation en mode "manuel", deux boutons «+/-» règlent l'arrivée d'air et régulent ainsi l'intensité du feu.

En mode automatique, vous réglez la température ambiante comme bon vous semble, et le capteur intégré se charge ensuite de mesurer la température de la pièce et veille à un ajustement automatique des fonctions de l'appareil.



Points Forts:

Combustion en continu

La précision des commandes d'admission d'air et l'étanchéité du foyer permettent de fonctionner au ralenti pendant dix heures. L'appareil peut ainsi rester en marche toute la nuit en toute sécurité et sans provoquer de salissure de la vitre.



Chambre de combustion à double paroi

Le corps de chauffe des poêles à bois Nestor Martin est composé d'une chambre de combustion en acier garni de fonte, qui assure une durabilité du produit inégalée et d'un système de combustion extrêmement performant. L'air de combustion préchauffé alimente progressivement le feu, et génère ainsi des rendements optimisés.



Grille oscillante

Pour éviter l'accumulation de cendres dans la chambre de combustion, les poêles Nestor Martin sont équipés d'une grille oscillante pouvant être utilisée même pendant que l'appareil est en marche. Il suffit de la secouer pour faire tomber les cendres dans le grand cendrier. Celui-ci peut ensuite être retiré et vidé.



Précision des commandes d'air

Les poêles Nestor Martin sont simples d'utilisation bien que le système de combustion Woodbox soit le plus évolué du marché. Un bouton permet de régler l'apport d'air qui arrive par le dessus du foyer et donc l'intensité du feu lors d'une combustion au bois. Un autre est utilisé uniquement lors du démarrage pour déterminer le débit d'air arrivant sous la grille.



Prise d'air extérieur

Les poêles Nestor Martin ont été conçus pour permettre une prise d'air de combustion à l'extérieur de la pièce où l'appareil est installé. Ils conviennent très bien aux maisons bien isolées et aux maisons passives.

Performance éprouvée

Les poêles Nestor Martin ont été homologués selon les normes internationales de combustion les plus strictes: CE, DIN, DIN Plus, Flamme Verte (France), EPA (USA), NS (Norvège) et NZS (Nouvelle Zélande).

Comment les poêles Nestor Martin gardent-ils une vitre propre?

Dans la plupart des poêles modernes, le maintien de la vitre propre est assuré par un balayage d'air frais qui rejette à l'arrière de la chambre de combustion les particules salissantes. Celles-ci sont alors évacuées par le conduit de cheminée.

Avec la technologie Woodbox, c'est une combustion extrêmement performante qui permet de maintenir la vitre propre: les particules qui sont susceptibles de salir la vitre sont tout simplement consommées. La vitre reste donc propre, quelle que soit l'allure de fonctionnement choisie.



PURS ET SIMPLES.

Accessoires

1.

Porte-bûches

La conception moderne de ce porte-bûches ajoute une touche de style à votre foyer. Réalisé à partir d'une seule feuille d'acier, il est à la fois stable et robuste, tandis que sa forme facilite le nettoyage sans qu'il soit nécessaire de le soulever. Existe en deux modèles, pour bûches de 35 cm ou 50 cm, disponibles en finition graphite ou alumat.

2.

Porte-bûches mural

Alternative intéressante pour économiser de l'espace, ce porte-bûches mural se distingue par sa simplicité et son design résolument contemporain. Idéal pour ranger des bûches d'une longueur de 35 cm, il est disponible en finition graphite ou alumat.

3.

Taques de parquet

Une taque de parquet en acier peut venir compléter votre poêle lui permettant ainsi de s'harmoniser avec une grande diversité de cheminées. Disponible en finition graphite.

PURS ET SIMPLES.

Accessoires



2.



1.

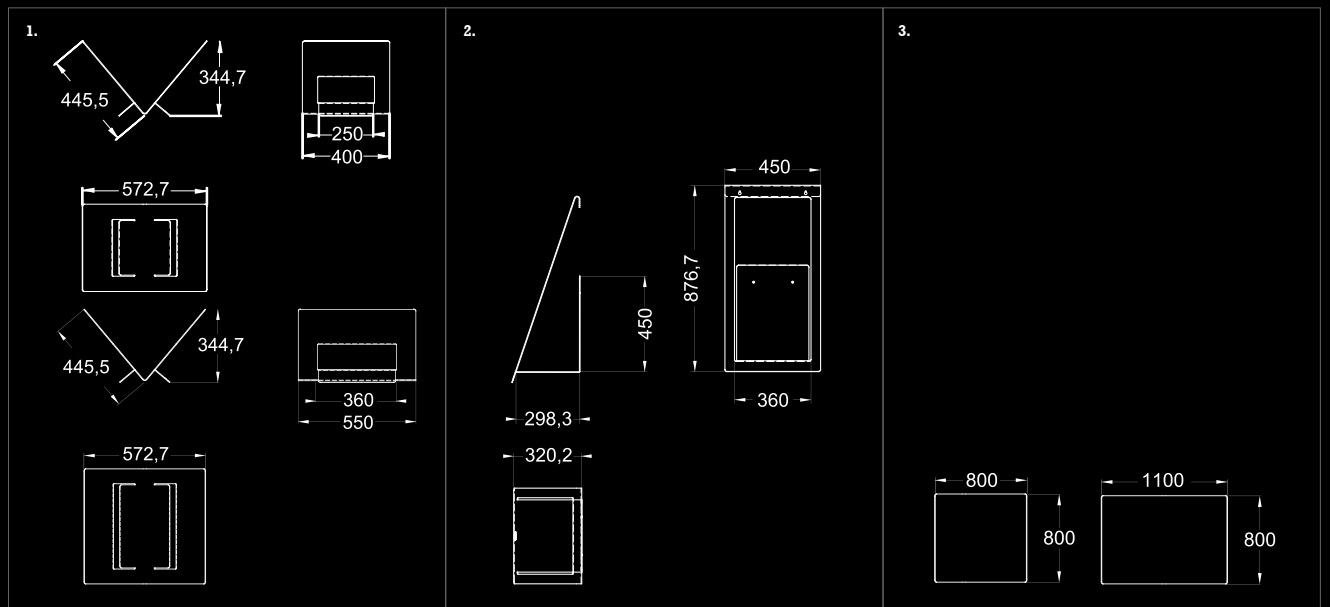


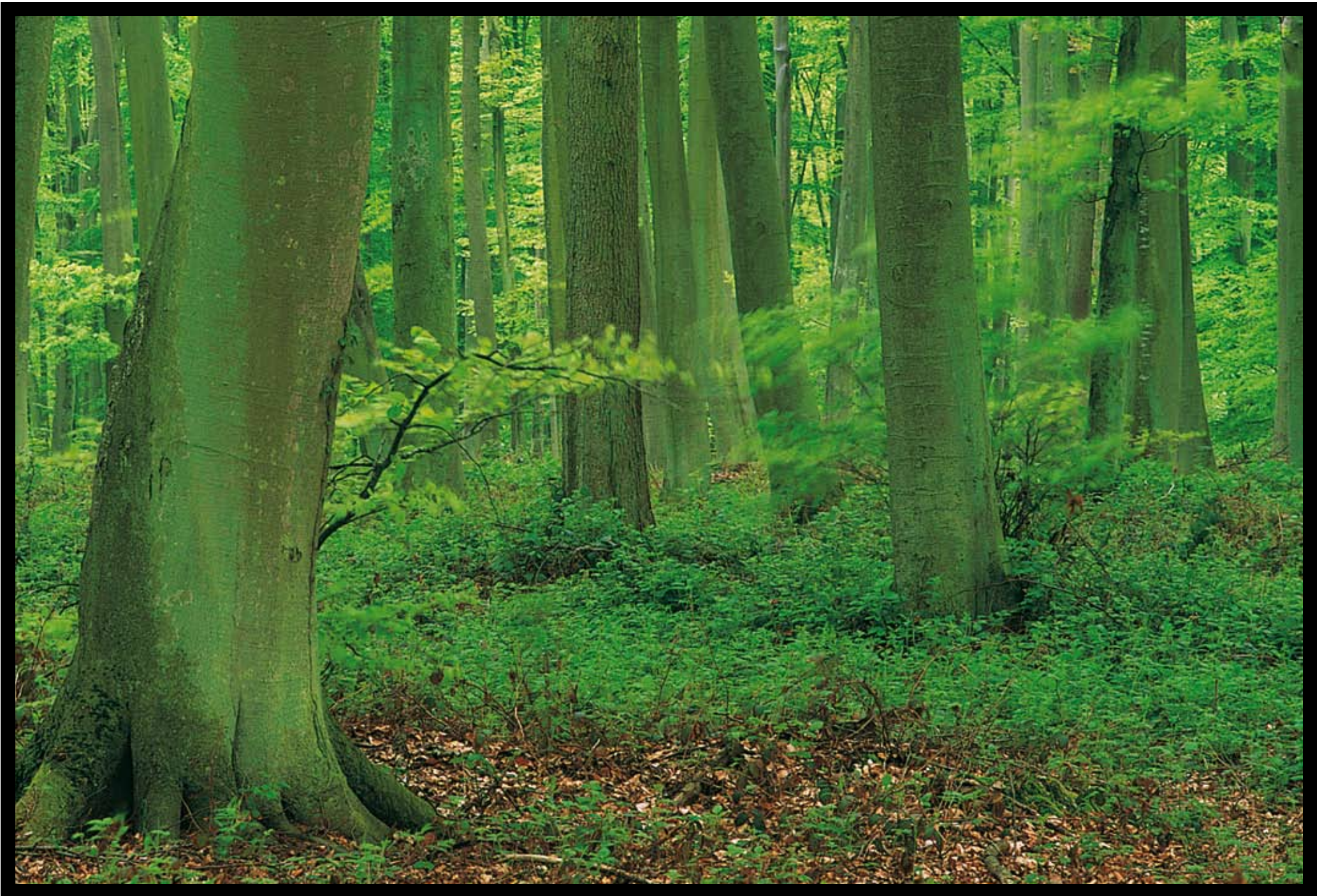
3.

Données Techniques:

Accessoires. /

1. Porte-bûches
2. Porte-bûches mural
3. Taques de parquet





- Se chauffer au naturel

Rien n'est plus réconfortant pour le corps et l'âme qu'un feu de bois. Les flammes qui dansent, le rougeoiement des braises... la vision du feu apporte autant de bien-être que la chaleur. C'est une force de la nature qui nous attire depuis des centaines de milliers d'années.

Le bois est peu coûteux, accessible et peut être stocké en toute sécurité, ce qui en fait un combustible idéal pour le chauffage domestique. Associé à des techniques de combustion évoluées telles que la technologie Woodbox, le bois est un mode de chauffage écologique. En effet, lorsqu'elle est efficace et complète, la combustion constitue une méthode d'oxydation et de décomposition du bois propre, puisque tous les éléments retournent à l'état où ils se trouvaient auparavant.

Les poêles de Nestor Martin exploitent au maximum le potentiel énergétique du bois. Conformés aux normes environnementales les plus strictes, ils sont conçus pour brûler le bois de manière à réduire les émissions polluantes à un minimum absolu. Leur rendement exceptionnel vous permet de bénéficier de la chaleur rayonnante du feu de bois en parfaite harmonie avec la nature.

NESTOR MARTIN

Thermic Distribution Europe

5 Rue du Lion
5660 Couvin
Belgique

Photographe:

Alexandre Bibaut

Graphisme:

novoldt.eu

Imprimé sur papier Heaven 42

Couverture imprimée sur papier Constellation Snow
Imprimé par AZ Print, Grâce-Hollogne (Belgique)

Tous les modèles © de Thermic Distribution Europe - 2010

Le fabricant se réserve le droit d'apporter des modifications aux produits contenus dans cette brochure - Photos non contractuelles.
Informations techniques arrondies.

02/2010

www.nestormartin.com